

## QUICK START GUIDE

ba77037y02 06/2019



# HandyLab 100

pH METER

**SI Analytics**  
a xylem brand

**Copyright**

© 2019, SI Analytics GmbH

Reprinting - even as excerpts - is only allowed with the explicit written authorization of SI Analytics GmbH, Mainz.

Printed in Germany.

## HandyLab 100 - Contents

EN English .....	2
DE Deutsch.....	4
CS Český .....	6
DA Dansk .....	8
EL Ελληνικά .....	10
ES Español.....	12
FI Suomi .....	14
FR Français .....	16
HU Magyar .....	18
IT Italiano .....	20
JA 日本語 .....	22
KO 한국어.....	24
NL Nederlands .....	26
NO Norsk .....	28
PL Polski.....	30
PT Português .....	32
RO Română .....	34
RU Русский .....	36
SK Slovenský .....	38
SV Svenska .....	40
TR Türkçe .....	42
ZH 中文.....	44

## HandyLab 100

### Overview

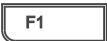





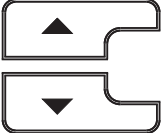


The HandyLab 100 meter enables you to perform measurements (pH) quickly and reliably.

The HandyLab 100 meter provides a maximum degree of operating comfort, reliability and measuring certainty.

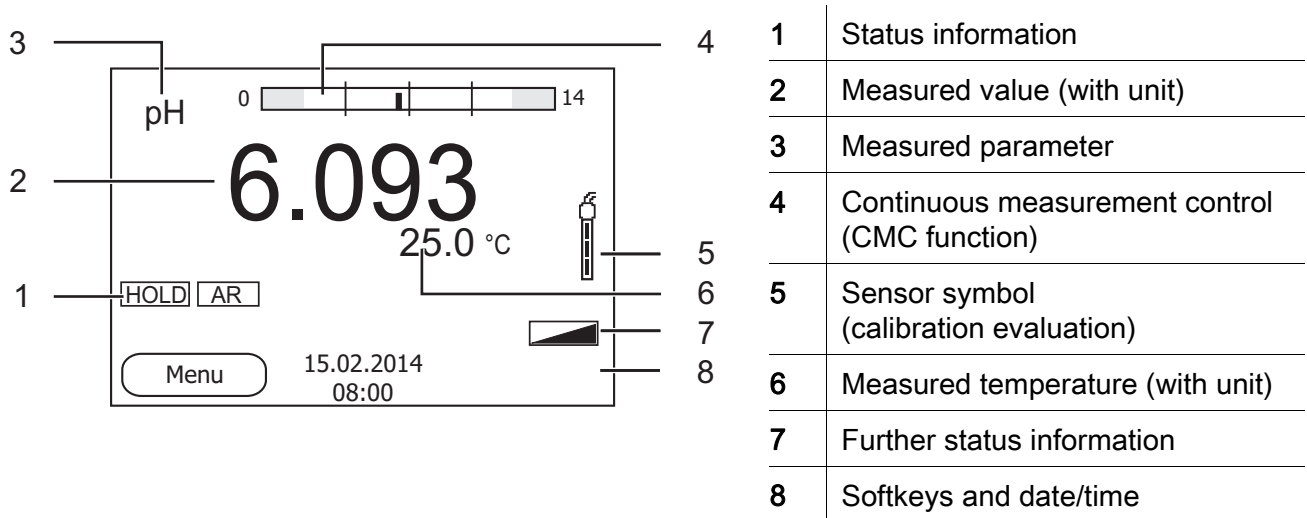
### Keypad

Keys are indicated by brackets <..>.

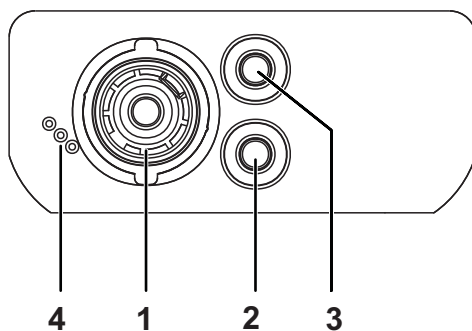
The key symbol (e.g. <ENTER>) generally indicates a short keystroke (under 2 sec). A long keystroke (approx. 2 sec) is indicated by the underscore behind the key symbol (e.g. <ENTER\_\_>).

	<F1>: <F1__>:	Situation dependent function (is shown on the display) e.g.: <F1>/[Menu]: Opens the menu for measurement settings <F1__>/[Menu]: Opens the menu for system settings
	<On/Off>:	Switches the meter on or off
	<M>:	Selects the measured parameter
	<CAL>: <CAL__>:	Calls up the calibration procedure Displays the calibration data
	<STO>:	Saves a measured value manually
	<RCL>:	Displays the manually stored measured values
	<▲><▼>:	Menu control, navigation
	<ENTER>: <ENTER__>:	Opens the menu for measurement settings / confirms entries Opens the menu for system settings
	<AR>:	Freezes the measured value (HOLD function) Switches the AutoRead measurement on or off

## Display



## Jack field /connections



1	pH electrode
2	Reference electrode
3	Temperature sensor
4	Service interface

## Initial commissioning

- 1 Insert the supplied batteries. Make sure that the poles are in the correct position.
- 2 Switch on the meter with the <On/Off> key.



### Caution

Follow the safety instructions of the used sensors. The operating manuals of the sensors are available on the supplied CD.

## HandyLab 100

### Überblick

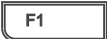





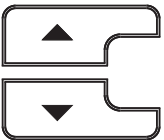


Mit dem Messgerät HandyLab 100 können Sie schnell und zuverlässig Messungen () durchführen.

Das Messgerät HandyLab 100 bietet ein Höchstmaß an Bedienkomfort, Zuverlässigkeit und Messsicherheit.

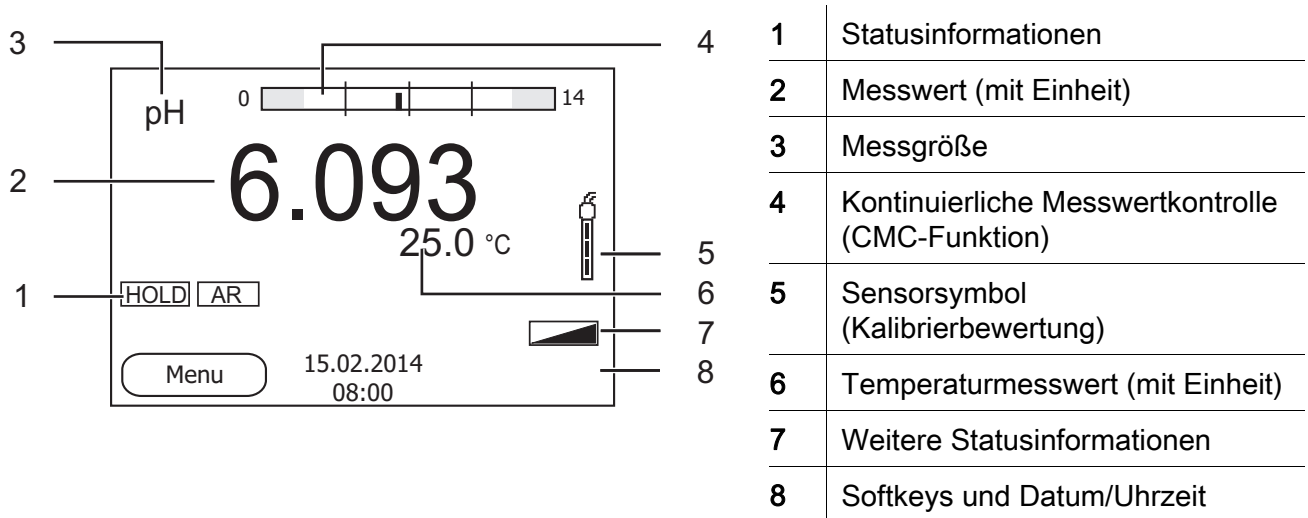
### Tastefeld

Tasten werden durch spitze Klammern <.> veranschaulicht.

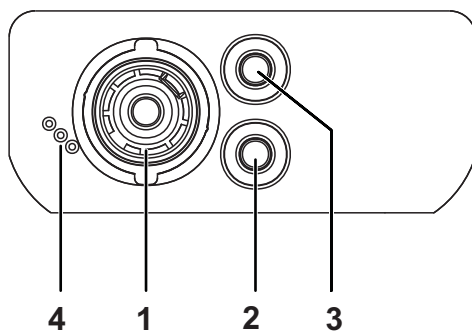
Das Tastensymbol (z. B. <ENTER>) bedeutet generell einen kurzen Tastendruck (unter 2 sec). Ein langer Tastendruck (ca. 2 sec) wird durch einen Strich hinter dem Tastensymbol (z. B. <ENTER\_\_>) veranschaulicht.

	<F1>: <F1__>:	Situationsabhängige Funktion (wird am Display angezeigt)- z. B.: <F1>/[Menu]: Menü für Messeinstellungen öffnen <F1__>/[Menu]: Menü für Systemeinstellungen öffnen
	<On/Off>:	Messgerät ein-/ausschalten
	<M>:	Messgröße anwählen
	<CAL>: <CAL__>:	Kalibrierverfahren aufrufen Kalibrierdaten anzeigen
	<STO>:	Messwert manuell speichern
	<RCL>:	Manuell gespeicherte Messwerte anzeigen
	<▲><▼>:	Menüsteuerung, Navigation
	<ENTER>: <ENTER__>:	Menü für Messeinstellungen öffnen / Eingaben bestätigen Menü für Systemeinstellungen öffnen
	<AR>:	Messwert einfrieren (HOLD - Funktion) AutoRead-Messung ein-/ausschalten

## Display



## Buchsenfeld /Anschlüsse



1	pH-Elektrode
2	Referenzelektrode
3	Temperaturmessfühler
4	Service-Schnittstelle

Erst-  
inbetriebnahme

- 1 Die mitgelieferten Batterien einlegen.  
Achten Sie dabei auf die richtige Polung.
- 2 Messgerät mit der Taste <On/Off> einschalten.

**Vorsicht**

Beachten Sie die Sicherheitshinweise zu den verwendeten Sensoren. Die Bedienungsanleitungen zu den Sensoren finden Sie auf der mitgelieferten CD.

## HandyLab 100

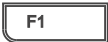
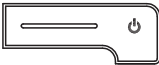




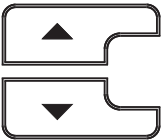


### Přehled

Měřičem HandyLab 100 můžete rychle a spolehlivě měřit (pH).  
Měřič HandyLab 100 nabízí v maximální míře komfort obsluhy a ovládání, spolehlivost a bezpečnost měření.

### Tlačítka

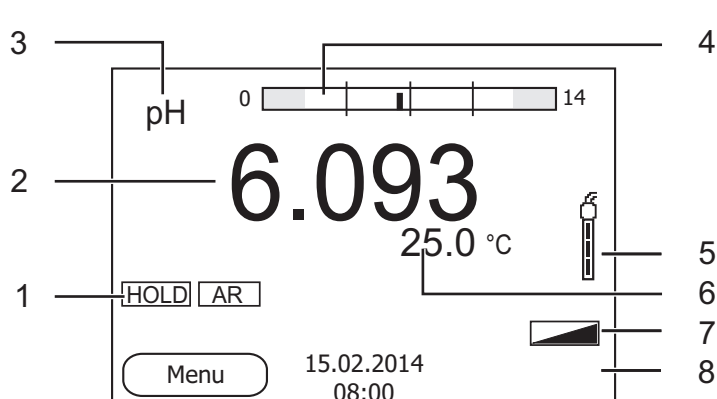
Tlačítka jsou označena špičatými závorkami <..>.

Tlačítkový symbol (např. <ENTER>) všeobecně znamená krátké stisknutí tlačítka (kratší než 2 s). Dlouhé stisknutí tlačítka (cca 2 s) je znázorněno podtržítkem za symbolem tlačítka (např. <ENTER\_\_>).

	<F1>: <F1__>:	Situačně závislá funkce (indikuje se na displeji), např.: <F1>/[Menu]: Otevření nabídky měřických nastavení <F1__>/[Menu]: Otevření nabídky systémových nastavení
	<On/Off (Zap/ Vyp)>:	Zapnutí/vypnutí přístroje
	<M>:	Volba měřené veličiny
	<CAL>: <CAL__>:	Vyvolání kalibrace Zobrazení kalibračních údajů
	<STO>:	Ruční uložení naměřené hodnoty
	<RCL>:	Zobrazení ručně uložených naměřených hodnot
	<▲><▼>:	Nastavování a navigace v nabídkách
	<ENTER>: <ENTER__>:	Otevření nabídky měřických nastavení / potvrzení zadání Otevření nabídky systémových nastavení
	<AR>:	Zmrazení naměřené hodnoty (funkce HOLD) Zapnutí / vypnutí měření s automatickým odečítáním

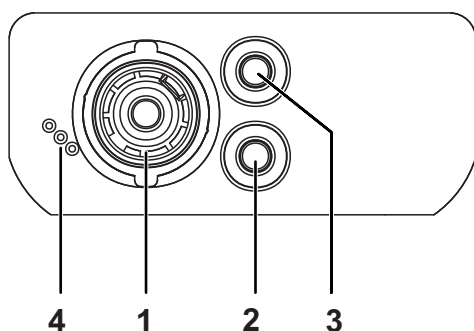


## Displej



1	Stavové informace
2	Naměřená hodnota (s jednotkou)
3	Měrná veličina
4	Nepřetržitá kontrola měřené veličiny (funkce CMC)
5	Symbol čidla (vyhodnocení kalibrace)
6	Teplota měření (s jednotkou)
7	Další stavové informace
8	Programovatelná funkční tlačítka a datum/čas

## Zásuvky / přípojky



1	Elektroda pH
2	Referenční elektroda
3	Teplotní čidlo
4	Servisní rozhraní

## První uvedení do provozu

- 1 Vložte přiložené baterie. Dbejte přitom na správnou polaritu.
- 2 Zapněte měřicí přístroj tlačítkem <On/Off (Zap/Vyp)> .

**Pozor**

**Dodržujte bezpečnostní pokyny pro použitá čidla.  
Návody k obsluze čidel naleznete na přiloženém CD.**

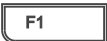





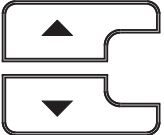


## HandyLab 100

### Oversigt

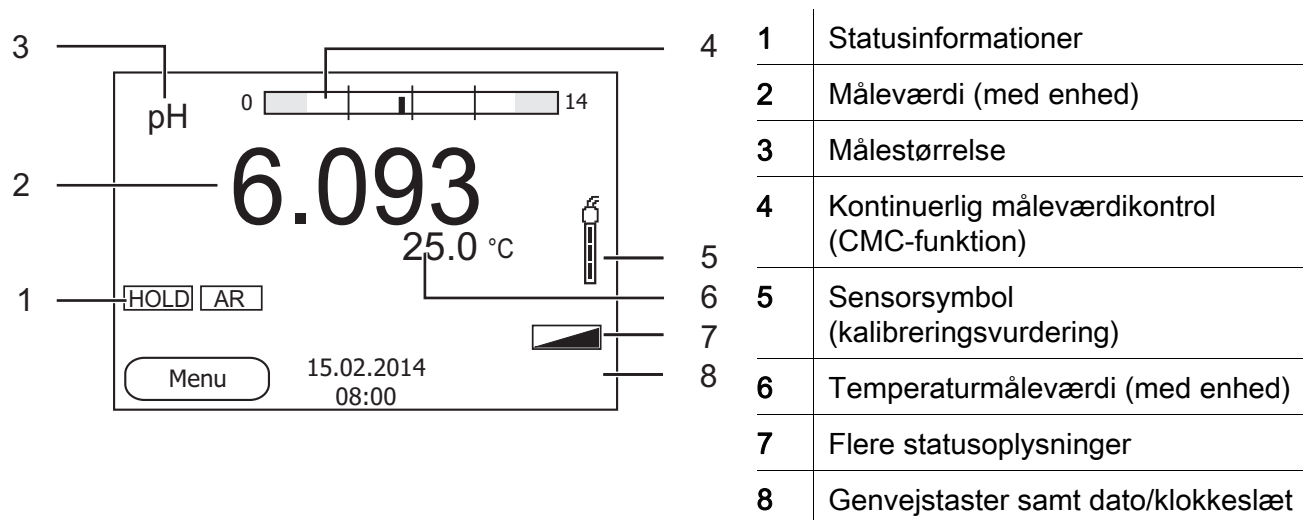
Med dette måleapparat HandyLab 100 kan du hurtigt foretage pålidelige målinger (pH).  
Måleapparatet HandyLab 100 giver den højest tænkelige betjeningskomfort, driftsikkerhed og målenøjagtighed.

### Tastefelt

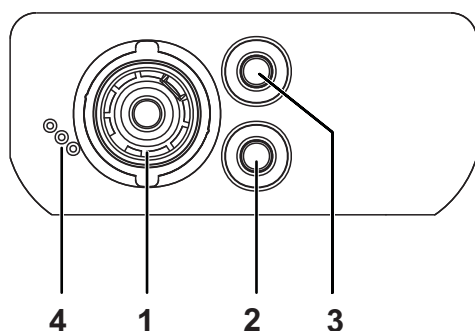
Tasterne vises med spidse klammer <.>.  
Tastesymbolet (f.eks. <ENTER>) betyder generelt et kort tastetryk (mindre end 2 sek.). Et langt tastetryk (ca. 2 sek.) vises med en streg efter tastesymbolet (f.eks. <ENTER\_\_>).

	<F1>: <F1__>:	Situationsafhængig funktion (vises på displayet) f.eks.: <F1>/[Menu]: Åbn menuen til måleindstillinger <F1__>/[Menu]: Åbn menuen til systemindstillinger
	<On/Off>:	Aktivering/deaktivering af måler
	<M>:	Vælg målestørrelse
	<CAL>: <CAL__>:	Hent kalibreringsmetoder Vis kalibreringsdata
	<STO>:	Gem måleværdien manuelt
	<RCL>:	Vis manuelt gemte måleværdier
	<▲><▼>:	Menustyring, Navigation
	<ENTER>: <ENTER__>:	Åbn menuen til måleindstillinger/bekræft indtastning Åbn menuen til systemindstillinger
	<AR>:	Frys måleværdi (HOLD - funktion) Aktivér/deaktiver AutoRead-måling

## Display



## Bøsningssområde/tilslutninger



1	pH-elektrode
2	Referenceelektrode
3	Temperaturmåleføler
4	Service-interface

## Første ibrugtagning

- 1 Sæt de medfølgende batterier i. Vend i den forbindelse polerne rigtigt.
- 2 Tænd for måleren med tasten <On/Off> .



## Forsigtig

Følg sikkerhedsanvisningerne til de sensorer, der skal bruges. Betjeningsvejledningen til sensorerne findes på den medfølgende cd.

## HandyLab 100

### Επισκόπηση

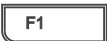





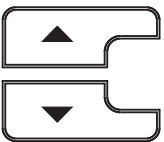


Με τη συσκευή μέτρησης HandyLab 100 μπορείτε να πραγματοποιείτε γρήγορα και αξιόπιστα μετρήσεις (pH).

Η συσκευή μέτρησης HandyLab 100 παρέχει μέγιστο βαθμό άνεσης χειρισμού, αξιοπιστίας και ασφάλειας μετρήσεων.

### Πληκτρολόγιο

Τα πλήκτρα απεικονίζονται με παρενθέσεις της μορφής <.>.

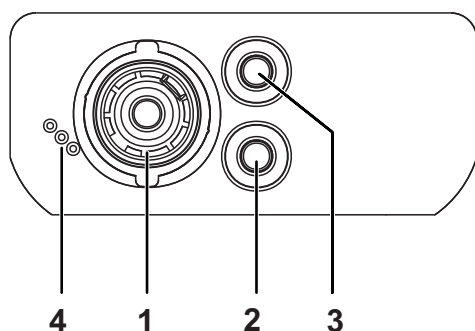
Το σύμβολο πλήκτρου (π.χ. <ENTER>) σημαίνει γενικά σύντομο πάτημα ενός πλήκτρου (διάρκειας μικρότερης των 2 δευτ.). Το παρατεταμένο πάτημα των πλήκτρων (διάρκειας 2 δευτ. περίπου) απεικονίζεται με μία παύλα μετά το σύμβολο του πλήκτρου (π.χ. <ENTER\_\_>).

	<F1>: <F1__>:	Λειτουργία ανάλογα με την κατάσταση (εμφανίζεται στην οθόνη), π. χ.: <F1>/[Menu]: Άνοιγμα μενού για τις ρυθμίσεις της μέτρησης <F1__>/[Menu]: Άνοιγμα μενού για τις ρυθμίσεις συστήματος
	<On/Off>:	Ενεργοποίηση/απενεργοποίηση συσκευής μέτρησης
	<M>:	Επιλογή μετρούμενου μεγέθους
	<CAL>: <CAL__>:	Ανάκληση μεθόδου βαθμονόμησης από τη μνήμη Εμφάνιση δεδομένων βαθμονόμησης
	<STO>:	Μη αυτόματη αποθήκευση της τιμής μέτρησης
	<RCL>:	Εμφάνιση τιμών μέτρησης που αποθηκεύτηκαν μη αυτόματα
	<▲><▼>:	Έλεγχος μενού, πλοήγηση
	<ENTER>: <ENTER__>:	Άνοιγμα μενού για τις ρυθμίσεις της μέτρησης / Επιβεβαίωση εισαγωγής τιμών Άνοιγμα μενού για τις ρυθμίσεις συστήματος
	<AR>:	'Πάγωμα' τιμής μέτρησης (λειτουργία HOLD) Ενεργοποίηση/απενεργοποίηση μέτρησης AutoRead

## Οθόνη

3		4	1	Πληροφορίες κατάστασης
2		2	Τιμή μέτρησης (με μονάδα)	
1	3	3	Μετρούμενο μέγεθος	
	4	4	Συνεχόμενος έλεγχος τιμών μέτρησης (λειτουργία CMC)	
	5	5	Σύμβολο αισθητήρα (αξιολόγηση βαθμονόμησης)	
	6	6	Τιμή μέτρησης θερμοκρασίας (με μονάδα)	
	7	7	Περαιτέρω πληροφορίες κατάστασης	
	8	8	Προγραμματιζόμενα πλήκτρα και	

## Πεδίο υποδοχών /συνδέσεις



1	Ηλεκτρόδιο pH
2	Ηλεκτρόδιο αναφοράς
3	Αισθητήρας μέτρησης θερμοκρασίας
4	Υποδοχή διασύνδεσης σέρβις

## Πρώτη έναρξη λειτουργίας

- 1 Τοποθετήστε τις παρεχόμενες μπαταρίες. Προσέξτε τη σωστή πολικότητα.
- 2 Ενεργοποιήστε τη συσκευή μέτρησης με το πλήκτρο <On/Off> .



## Προσοχή

Λάβετε υπόψη τις υποδείξεις ασφαλείας για τους χρησιμοποιούμενους αισθητήρες. Μπορείτε να βρείτε τις οδηγίες χρήσης των αισθητήρων στο παρεχόμενο CD.

## HandyLab 100

### Sumario

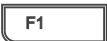
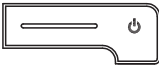




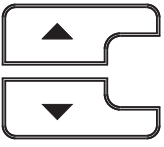


Con el instrumento de medición HandyLab 100 puede Ud. efectuar mediciones de (pH) de manera rápida y fidedigna.

El instrumento de medición HandyLab 100 ofrece máxima comodidad de empleo, confiabilidad y seguridad de medición.

### Teclado

Las teclas están identificadas por paréntesis angulares <.> .

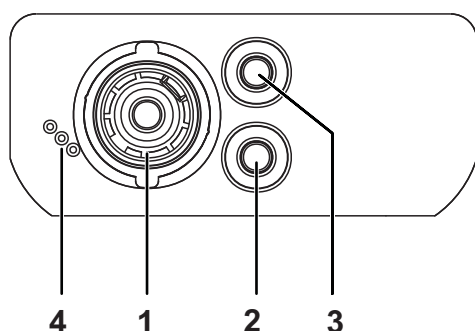
El símbolo de tecla (por ejemplo <ENTER>) significa por lo general una breve presión (menos de 2 segundos). Si se ha de oprimir la tecla prolongadamente (2 segundos, aprox.), se ha representado por una raya a continuación del símbolo de la tecla (por ejemplo <ENTER\_\_>).

	<F1>: <F1__>:	Situación dependiente de la situación momentánea (aparece indicada en el display) por ejemplo: <F1>/[Menu]: Acceder al menú para la configuración de medición <F1__>/[Menu]: Acceder l menú para la configuración del sistema
	<On/Off>:	Prender/apagar instrumento
	<M>:	Seleccionar la unidad de medición
	<CAL>: <CAL__>:	Llamar el procedimientos de calibración Mostrar los datos de calibración
	<STO>:	Archivar en memoria manualmente el valor medido
	<RCL>:	Visualizar los valores medidos guardados manualmente
	<▲><▼>:	Control del menú, navegación
	<ENTER>: <ENTER__>:	Acceder al menú para la configuración de medición / Confirmar los datos ingresados Acceder al menú para la configuración del sistema
	<AR>:	Congelar el valor medido (función HOLD) Prender/apagar la medición AutoRead

## Display

1	Información sobre el estado actual
2	Valor medido (con unidad)
3	Parámetro
4	Control permanente de los valores medidos (función CMC)
5	Símbolo del sensor (evaluación de la calibración)
6	Temperatura medida (con unidad)
7	Más información sobre el estado actual
8	Softkeys y fecha / hora

## Conexiones varias /conexiones



1	Electrodo pH
2	Electrodo de referencia
3	Sensor térmico
4	Interfase de servicio

## Primera puesta en funcionamiento

- Colocar las pilas incluidas. Al colocarlas, preste atención a la polaridad correcta.
- Prender el instrumento de medición con la tecla <On/Off>.



### Atención

Tenga presente las instrucciones de seguridad de los sensores utilizados. Las instrucciones de empleo de los sensores se encuentran en el CD adjunto.

## HandyLab 100

### Yleiskuvaus

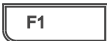





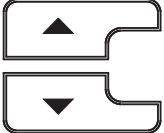


Mittalaitteella HandyLab 100 voit suorittaa nopeasti ja luotettavasti mittauksia (pH).

Mittalaite HandyLab 100 tarjoaa enimmäismäärän käyttömukavuutta, luotettavuutta ja mittaustuloksen varmuutta.

### Näppäimistö

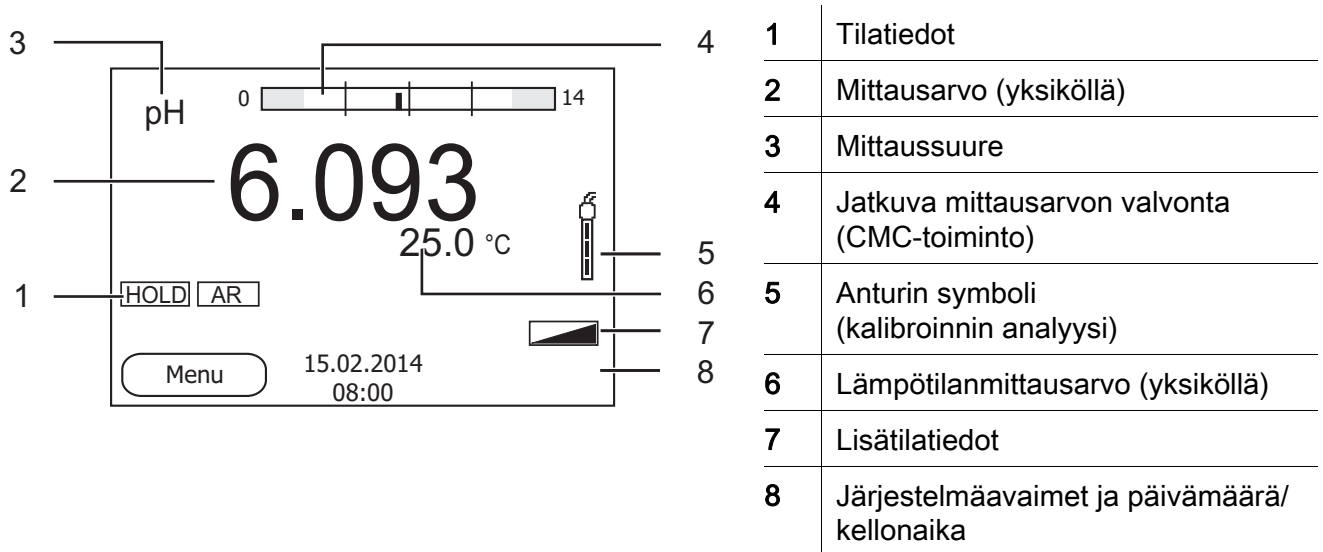
Painikkeet havainnollistetaan hakasuluilla <.>.

Painikkeen symboli (esim. <ENTER>) tarkoittaa yleensä lyhyttä painikkeen painamista (alle 2 s.). Pitkä painikkeen painaminen (n. 2 s.) havainnollistetaan painikkeen symbolin takana olevalla viivalla (esim. <ENTER\_\_>).

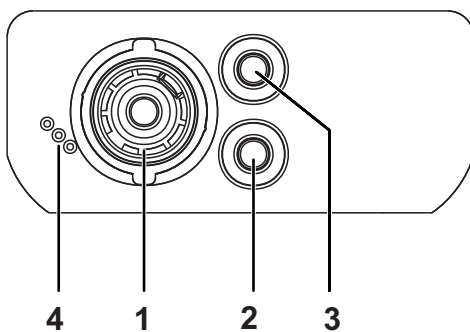
	<F1>: <F1__>:	Tilanteesta riippuva toiminto (näytetään näytössä) esim. : <F1>/[Menu]: Avaa mittausasetusten valikko <F1__>/[Menu]: Avaa järjestelmäasetusten valikko
	<On/Off>:	Kytke mittauslaite päälle/pois
	<M>:	Valitse mittaussuure
	<CAL>: <CAL__>:	Hae kalibrointimenetelmä Näytä kalibrointitiedot
	<STO>:	Tallenna mittausarvo manuaalisesti
	<RCL>:	Näytä manuaalisesti tallennettu mittausarvo
	<▲><▼>:	Valintaohjaus, navigointi
	<ENTER>: <ENTER__>:	Avaa mittausasetusten valikko / vahvista tallennukset Avaa järjestelmäasetusten valikko
	<AR>:	Jäädytä mittausarvo (HOLD - toiminto) Kytke AutoRead-mittaus päälle/pois päältä



## Näyttö



## Pistokekenttä /liitännät



1	pH-elektrodi
2	Referenssielektrodi
3	Lämpötilamittausanturi
4	Huoltoliitäntä

## Ensikäyttöön otto

- 1 Laita mukana toimitetut paristot sisään. Huomioi tällöin oikea napaisuus.
- 2 Kytke mittauslaite päälle painikkeella <On/Off> .



### Varo

Noudata käytettävien antureiden turvallisuusohjeita. Antureiden käyttöohjeet löytyvät mukana toimitetulta CD:ltä.

## HandyLab 100

### Vue d'ensemble

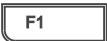





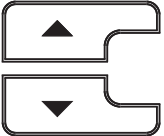


L'appareil de mesure HandyLab 100 permet d'effectuer des mesures rapides et fiables (pH).

L'appareil de mesure HandyLab 100 offre un maximum de confort de service, de fiabilité et de sécurité de mesure.

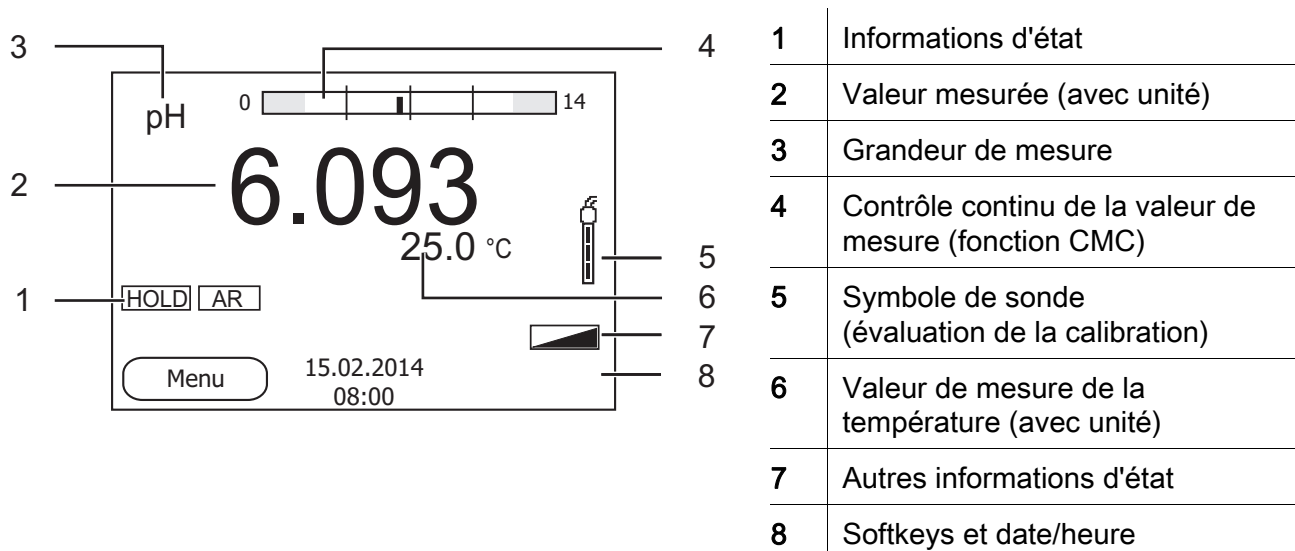
### Clavier

Les touches sont symbolisées par des parenthèses pointues <.> .

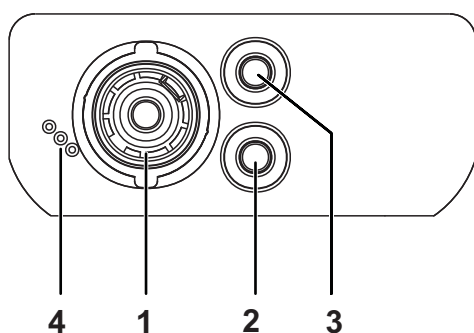
Le symbole de touche (p. ex. <ENTER>) signifie généralement qu'il faut exercer une pression brève (moins de 2 sec). La pression longue (env. 2 sec) est symbolisée par un tiret suivant le symbole de touche (p. ex. <ENTER\_\_>).

	<F1>: <F1__>:	Fonction dépendante de la situation (s'affiche à l'écran) p. ex.: <F1>/[Menu]: ouverture du menu pour réglages de mesure <F1__>/[Menu]: ouverture du menu pour réglages système
	<On/Off>:	Allumer/éteindre l'appareil de mesure
	<M>:	Sélection de la grandeur de mesure
	<CAL>: <CAL__>:	Appel de la procédure de calibration Afficher les données de calibration
	<STO>:	Enregistrement manuel de la valeur de mesure
	<RCL>:	Affichage des valeurs de mesure enregistrées
	<▲><▼>:	Commande par menu, navigation
	<ENTER>: <ENTER__>:	Ouverture du menu pour réglages de mesure / confirmation des entrées Ouverture du menu pour réglages système
	<AR>:	Gel de la valeur de mesure (fonction HOLD) Désactivation de la mesure AutoRead

## Visuel



## Connexions /raccordements



1	Electrode pH
2	Electrode de référence
3	Sonde de mesure de la température
4	Interface de service

## Première mise en service

- 1 Mettre en place les piles jointes à la livraison. Ce faisant, veiller à la polarité correcte.
- 2 Allumer l'appareil de mesure en appuyant sur la touche <On/Off>.

**Attention**

Veillez respecter les consignes de sécurité relatives aux sondes utilisées. Vous trouvez les modes d'emploi relatifs aux sondes sur le CD joint à la livraison.

## HandyLab 100

### Áttekintés

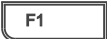





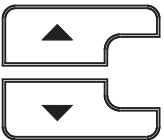


A HandyLab 100 típusú műszerrel gyorsan és megbízhatóan végezhető a mérések (pH).

A HandyLab 100 műszer a legmagasabb fokú kezelési kényelmet és megbízhatóságot nyújtja, és a legbiztosabb méréseket teszi lehetővé.

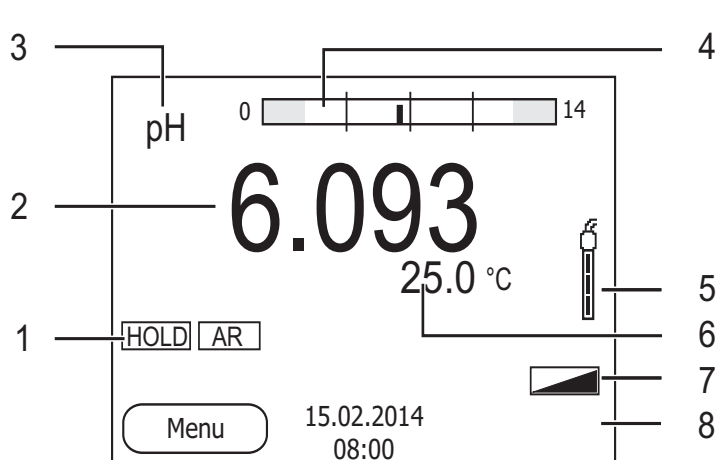
### A gombok mezője

A gombokat csúcsos zárójelek <.> emelik ki.

A gomb szimbóluma (pl. <ENTER>) általában a gomb rövid (2 másodpercnél rövidebb) idejű lenyomását jelenti. A gomb hosszú idejű (kb. 2 másodpercig tartó) lenyomására a gomb szimbóluma utáni vonás (pl. <ENTER\_\_>) utal.

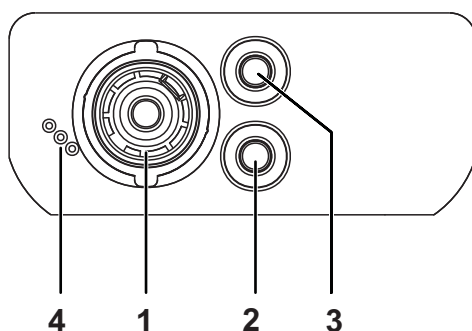
	<F1>: <F1__>:	Helyzetfüggő (a kijelzőn megjelenített) funkció, pl.: <F1>/[Menu]: A mérési beállítások menüjének megnyitása <F1__>/[Menu]: A rendszerbeállítások menüjének megnyitása
	<On/Off>:	A mérőműszer ki-/bekapcsolása
	<M>:	A mérendő mennyiség megválasztása
	<CAL>: <CAL__>:	A kalibrálási eljárás behívása A kalibrálási adatok kijelzése
	<STO>:	A mért érték manuális mentése
	<RCL>:	A manuálisan mentett mérési értékek megjelenítése
	<▲><▼>:	Menüvezérlés, navigáció
	<ENTER>: <ENTER__>:	A mérési beállítások menüjének megnyitása / A bevitt adatok nyugtázása A rendszerbeállítások menüjének megnyitása
	<AR>:	A mért érték befagyasztása (HOLD funkció) AutoRead-mérés ki-/bekapcsolása

## Kijelző



1	Állapotinformációk
2	Mért érték (mértékegységgel)
3	Mérendő mennyiség
4	A mért érték folyamatos ellenőrzése (CMC-funkció)
5	Az érzékelő jele (kalibráció kiértékelése)
6	A hőmérséklet mért értéke (mértékegységgel)
7	További állapotinformációk
8	Softkey gombok és dátum/óraidő

## Foglatok mezője /Csatlakozók



1	pH-elektroda
2	Referenciaelektroda
3	A hőmérséklet mérőérzékelője
4	Csatlakozási hely szervizcélokra

## Első használatkor

- 1 Helyezze be a készülékkel együtt szállított elemeket. Ügyeljen a helyes polaritásra.
- 2 Kapcsolja be a mérőműszert az <On/Off> gombbal.



### Figyelmeztetés

Tartsa be az alkalmazott érzékelők biztonsági utasításait.

Az érzékelők kezelési utasításai megtalálhatók a készülékkel együtt kapott CD-lemezen.

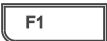





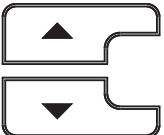


## HandyLab 100

### Descrizione generale

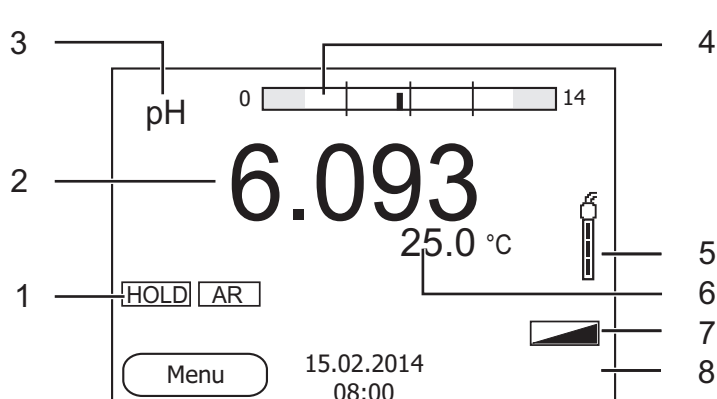
Con l'apparecchio di misurazione HandyLab 100 si possono effettuare misurazioni in modo rapido e affidabile (pH).  
Esso HandyLab 100 offre il massimo in fatto di comfort di comando, affidabilità e sicurezza di misurazione.

### Tastiera

I tasti sono rappresentati tra parentesi angolate <.>.  
Il simbolo dei tasti (ad es. <ENTER>) indica di regola una breve pressione (inferiore a 2 secondi). La pressione prolungata (circa 2 secondi) è rappresentata da un trattino posto dopo il simbolo (ad es. <ENTER\_\_>).

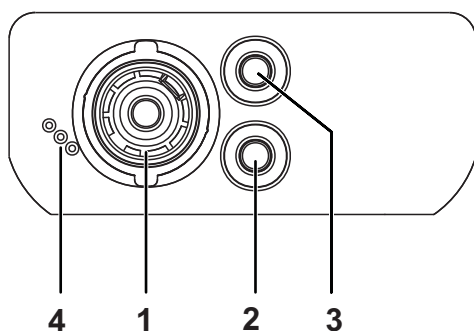
	<F1>: <F1__>:	Funzione a seconda della situazione (visualizzata sul display) ad es.: <F1>/[Menu]: Apertura del menu per le impostazioni della misurazione <F1__>/[Menu]: Apertura del menu per le impostazioni del sistema
	<ON/OFF>:	Accensione/spegnimento dello strumento di misurazione
	<M>:	Selezione dell'unità di misurazione
	<CAL>: <CAL__>:	Richiamo della procedura di calibrazione Visualizzazione dei dati di calibrazione
	<STO>:	Memorizzazione manuale del valore della misurazione
	<RCL>:	Visualizzazione dei valori di misurazione memorizzati manualmente
	<▲><▼>:	Gestione menu, navigazione
	<ENTER>: <ENTER__>:	Apertura del menu per le impostazioni della misurazione / conferma immissioni Apertura del menu per le impostazioni del sistema
	<AR>:	Blocco del valore di misurazione (funzione HOLD) Inserimento/disinserimento della misurazione AutoRead

## Display



1	Informazioni di stato
2	Valore di misurazione (con unità)
3	Unità di misurazione
4	Continuo controllo dei valori di misurazione (funzione CMC)
5	Icona del sensore (valutazione della calibrazione)
6	Valore di misurazione della temperatura (con unità)
7	Altre informazioni di stato
8	Softkey e data/ora

## Pannello prese /allacciamenti



1	Elettrodo pH
2	Elettrodo di riferimento
3	Sensore di temperatura
4	Interfaccia di servizio

## Prima messa in funzione

- 1 | Introdurre le batterie fornite in dotazione, prestando attenzione alla corretta polarità.
- 2 | Accendere lo strumento di misurazione con il tasto <ON/OFF>.

**Attenzione**

Osservare le avvertenze di sicurezza relative ai sensori utilizzati. Le istruzioni per l'uso dei sensori sono contenute nel CD fornito in dotazione.

## HandyLab 100

### 概要

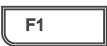
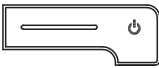
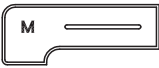



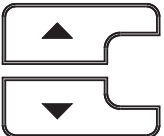


この測定器 HandyLab 100 は、すばやく正確に (pH) を測定することができます。

測定器 HandyLab 100 は、最大限の操作快適性、信頼性および測定確実性を提供します。

### キーパッド

個々のキー名は山括弧 <.> に入れて表記されています。

キーシンボル (例: <ENTER>) は原則として短く押すものとします (2秒未満)。長く押す (約2秒) 場合は、キーシンボルの後ろにアンダーバーを付けています (例: <ENTER\_\_>)。

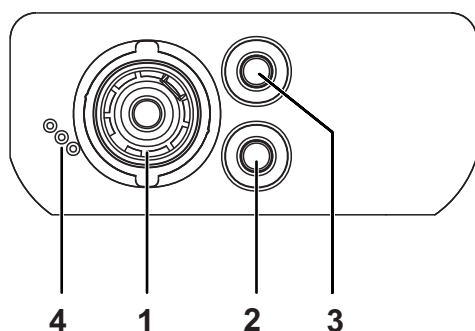
	<F1>: <F1__>:	状況に応じた機能 (ディスプレイに表示) 例: <F1>/[Menu]: 測定設定メニューを開く <F1__>/[Menu]: システム設定メニューを開く
	<On/Off>:	測定器をオン / オフする
	<M>:	測定量を選択する
	<CAL>: <CAL__>:	キャリブレーション手順を呼び出す キャリブレーションデータを表示する
	<STO>:	測定値を手動保存する
	<RCL>:	手動保存した測定値を表示する
	<▲><▼>:	メニュー制御、ナビゲーション
	<ENTER>: <ENTER__>:	測定設定メニューを開く / 入力を確認する システム設定メニューを開く
	<AR>:	測定値をフリーズする (HOLD 機能) AutoRead 測定をオン / オフする



## ディスプレイ

1	ステータス情報
2	測定値 (単位付き)
3	測定量
4	連続測定値点検 (CMC 機能)
5	センサーシンボル (キャリブレーション評価)
6	温度測定値 (単位付き)
7	その他のステータス情報
8	ソフトキーおよび日付 / 時刻

## ソケットエリア / 接続部



1	pH 電極
2	基準電極
3	温度センサー
4	サービスインターフェース

## 初回使用時

- 1 同梱の電池を装着します。  
その際、プラス極 / マイナス極を確認して正しく装着してください。
- 2 測定器をキー <On/Off> でオンにします。



## 注意

使用しているセンサーの安全に関する注意事項を順守してください。  
センサーの取扱説明書は、同梱の CD に収録されています。

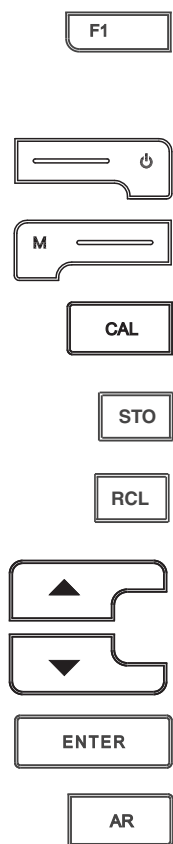
# HandyLab 100

## 개요

측정기 HandyLab 100 을 이용하면 빠르고 정확한 측정 (pH) 이 가능합니다 .  
 측정기 HandyLab 100 은 뛰어난 조작 편의성과 신뢰성 , 그리고 정확성을 자랑합니다 .

## 키패드

키는 꺾쇠 괄호 <.> 로 표시됩니다 .  
 키 심볼 ( 예 : <ENTER> ) 은 일반적으로 짧게 누르는 것을 의미합니다 ( 2 초 이내 ) .  
 길게 눌러야 하는 경우 ( 약 2 초 ) 에는 키 심볼 뒤에 밑줄이 표시됩니다 ( 예 : <ENTER\_> ) .

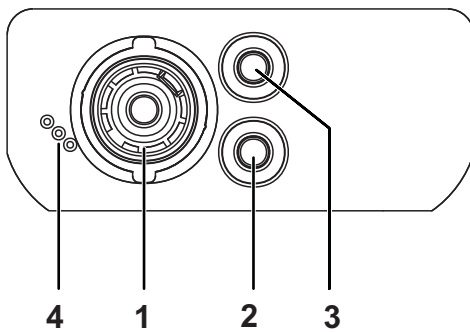


<F1>: <F1_>:	상황 관련 기능 ( 디스플레이에 표시됨 ) 예 : <F1>/[Menu]: 측정 설정을 위한 메뉴 열기 <F1_>/[Menu]: 시스템 설정을 위한 메뉴 열기
<On/Off>:	측정기 켜기 / 끄기
<M>:	측정량 선택하기
<CAL>: <CAL_>:	캘리브레이션 절차 불러오기 캘리브레이션 데이터 표시하기
<STO>:	측정값 수동으로 저장하기
<RCL>:	수동으로 저장한 측정값 표시하기
<▲><▼>:	메뉴 조작 , 방향 설정
<ENTER>: <ENTER_>:	측정 설정을 위한 메뉴 열기 / 입력 확인하기 시스템 설정을 위한 메뉴 열기
<AR>:	측정값 정지시키기 ( HOLD - 기능 ) AutoRead- 측정 켜기 / 끄기

## 디스플레이

1	상태 정보
2	측정값 (단위 포함)
3	측정량
4	지속적 측정값 감시 (CMC- 기능)
5	센서 심볼 (캘리브레이션 평가)
6	온도 측정값 (단위 포함)
7	기타 상태 정보
8	소프트키 및 날짜 / 시간

## 소켓패널 / 연결포트



1	pH 전극
2	기준전극
3	온도 측정기
4	서비스 인터페이스

## 최초 사용

- 1 함께 제공되는 배터리를 삽입하십시오. 이때 올바른 극성에 유의하십시오.
- 2 <On/Off> 키를 눌러 측정기를 켜십시오.



### 주의

사용된 센서의 주의사항에 유의하십시오. 센서에 관한 사용설명서는 함께 제공되는 CD 에서 찾아볼 수 있습니다.

## HandyLab 100

### Overzicht

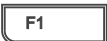





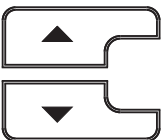


Met het meetapparaat HandyLab 100 kunt u snel en betrouwbaar metingen (pH) uitvoeren.

Het meetapparaat HandyLab 100 biedt een maximum aan bedieningscomfort, betrouwbaarheid en meetzekerheid.

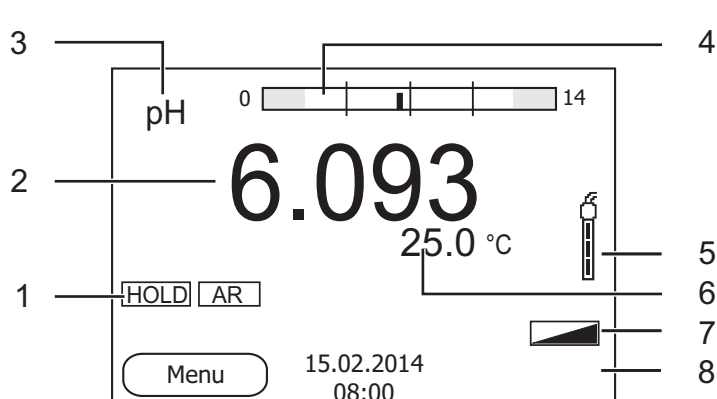
### Keypad

Toetsen worden door puntige haakjes <.> aanschouwelijk gemaakt.

Het toetssymbool (bijv. <ENTER>) betekent over het algemeen een korte druk op de toets (korter dan 2 sec). Een langere druk op de toets (ca. 2 sec) wordt door een streep achter het toetssymbool (bijv. <ENTER\_\_>) aanschouwelijk gemaakt.

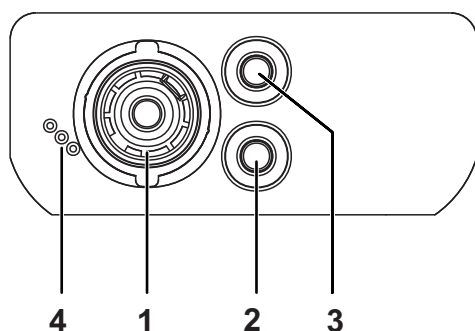
	<F1>: <F1__>:	Situatieafhankelijke functie (wordt op het display weergegeven) bijv.: <F1>/[Menu]: Menu voor meetinstellingen openen <F1__>/[Menu]: Menu voor systeeminstellingen openen
	<On/Off>:	Meettoestel in-/uitschakelen
	<M>:	Meetgrootte selecteren
	<CAL>: <CAL__>:	Kalibreermethode oproepen Kalibreergegevens weergeven
	<STO>:	Meetwaarde handmatig opslaan
	<RCL>:	Handmatig opgeslagen meetwaarden weergeven
	<▲><▼>:	Menubesturing, navigatie
	<ENTER>: <ENTER__>:	Menu voor meetinstellingen openen / invoer bevestigen Menu voor systeeminstellingen openen
	<AR>:	Meetwaarde bevroren (HOLD - functie) AutoRead-meting in-/uitschakelen

## Display



1	Statusinformatie
2	Meetwaarde (met eenheid)
3	Meetgrootte
4	Continue meetwaardecontrole (CMC-functie)
5	Sensorsymbool (kalibreerevaluatie)
6	Temperatuur-meetwaarde (met eenheid)
7	Verdere statusinformatie
8	Softkeys en datum/tijd

## Bussenveld / aansluitingen



1	pH-elektrode
2	Referentie-elektrode
3	Temperatuurmeetvoeler
4	Service-interface

## Eerste inbedrijfname

1	De meegeleverde batterijen plaatsen. Let daarbij op de juiste polariteit.
2	Meettoestel met de toets <b>&lt;On/Off&gt;</b> inschakelen.



### Voorzichtig

Neem de veiligheidsaanwijzingen voor de gebruikte sensoren in acht. De handleidingen voor de sensoren vindt u op de meegeleverde cd.

## HandyLab 100

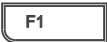
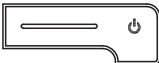




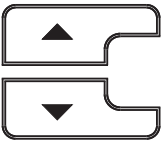


### Oversikt

Med måleren HandyLab 100 kan du utføre raske og pålitelige målinger (pH). Med måleren HandyLab 100 er du sikret maksimal betjeningskomfort, pålitelighet og målenøyaktighet.

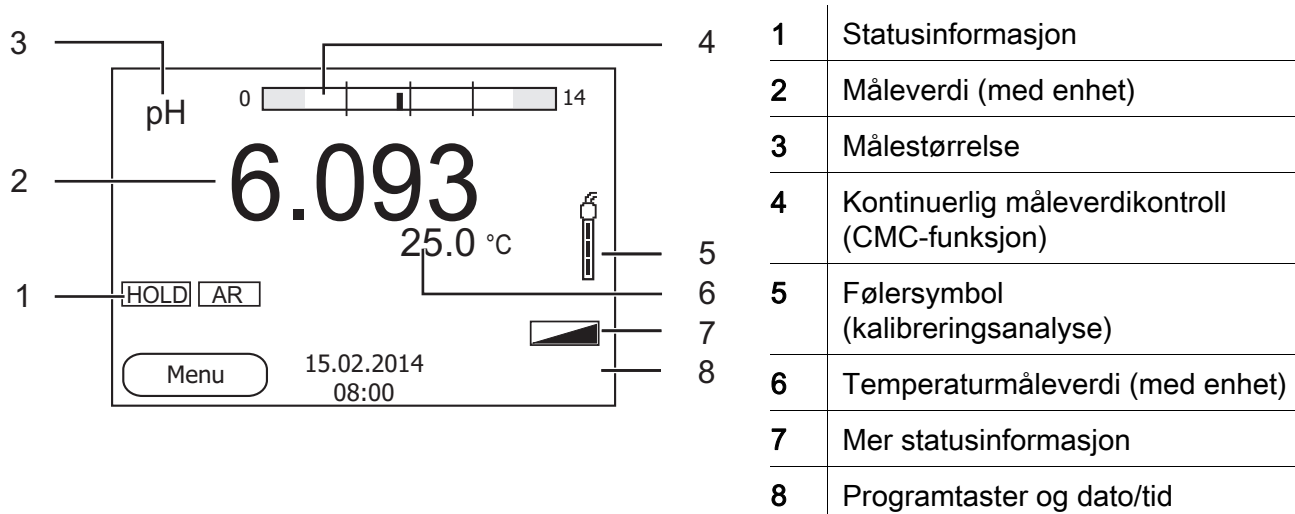
### Knapper

Knappene vises av hakeparenteser <.>.

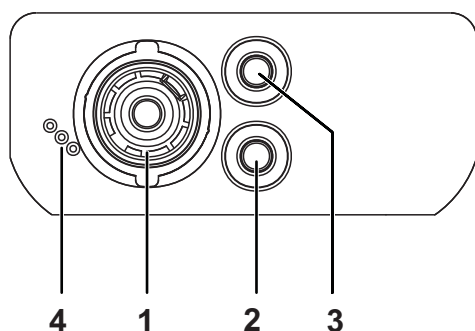
Knappsymbolet (for eksempel <ENTER>) betyr vanligvis et kort trykk på knappen (under to sekunder). Et langt knappetrykk (ca. 2 sek) vises av en strek under knappesymbolet (f.eks. <ENTER\_\_>).

	<F1>: <F1__>:	Situasjonsavhengig funksjon (vises på displayet), for eksempel: <F1>/[Menu]: Åpne menyen for måleinnstillinger <F1__>/[Menu]: Åpne menyen for systeminnstillinger
	<On/Off>:	Slå måleren på/av
	<M>:	Velge målestørrelse
	<CAL>: <CAL__>:	Hente frem kalibreringsprosedyren Vise kalibreringsdata
	<STO>:	Lagre måleverdien manuelt
	<RCL>:	Vise manuelt lagrede måleverdier
	<▲><▼>:	Menystyring, navigering
	<ENTER>: <ENTER__>:	Åpne menyen for måleinnstillinger / Bekrefte inntasting Åpne menyen for systeminnstillinger
	<AR>:	Fryse måleverdi (HOLD-funksjon) Slå AutoRead-måling på/av

## Display



## Kontaktpanel/tilkoblinger



1	pH-elektrode
2	Referanseelektrode
3	Temperaturmåleføler
4	Servicegrensesnitt

## Første gangs bruk

- 1 Sett inn batteriene som fulgte med. Pass på riktig polaritet.
- 2 Slå på måleren med knappen <On/Off> .



## Forsiktig

Les sikkerhetsinstruksene for følerne som brukes.  
Du finner bruksanvisning for følerne på CD-platen som fulgte med.

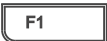





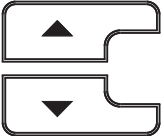


## HandyLab 100

### Informacje ogólne

Za pomocą urządzenia pomiarowego HandyLab 100 można szybko i niezawodnie wykonywać pomiary (pH).  
Urządzenie pomiarowe HandyLab 100 zapewnia najwyższy poziom komfortu obsługi, niezawodności i dokładności pomiarowej.

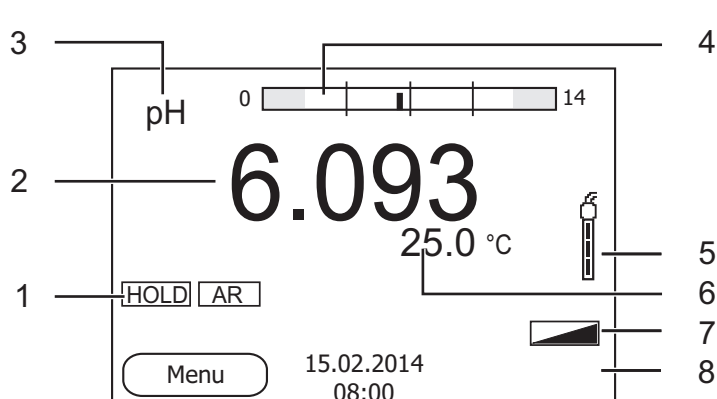
### Klawiatura

Nazwy klawiszy umieszczono w nawiasach ostrokątnych <...>. Symbol klawisza (n p. <ENTER>) oznacza zasadniczo obsługi krótkie naciśnięcie klawisza (poniżej 2 s). Długie naciśnięcie klawisza (ok. 2 s) wskazywane jest za pomocą kreski za symbolem klawisza (n p. <ENTER\_\_>).

	<F1>: <F1__>:	Funkcja zależna od sytuacji (jest wyświetlana na wyświetlaczu) n p.: <F1>/[Menu]: Otwieranie menu ustawień pomiaru <F1__>/[Menu]: Otwieranie menu ustawień systemowych
	<On/Off>:	Włączanie/wyłączanie miernika
	<M>:	Wybór mierzonej wielkości
	<CAL>: <CAL__>:	Uruchamianie procedury kalibracji Wyświetlanie danych kalibracji
	<STO>:	Ręczne zapisywanie wartości pomiaru
	<RCL>:	Wyświetlanie zapisanych ręcznie wartości pomiarowych
	<▲><▼>:	Sterowanie menu, nawigacja
	<ENTER>: <ENTER__>:	Otwieranie menu ustawień pomiaru/potwierdzenie wpisów Otwieranie menu ustawień systemowych
	<AR>:	Wstrzymywanie wartości pomiaru (funkcja HOLD) Włączanie/wyłączanie pomiaru AutoRead

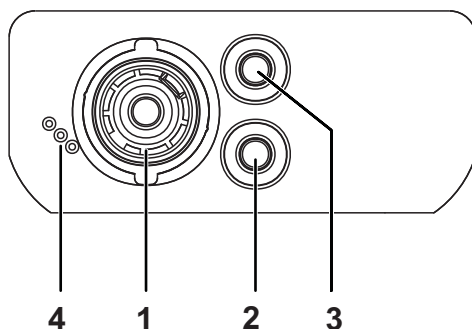


## Wyświetlacz



1	Informacje statusu
2	Wartość pomiaru (z jednostką)
3	Mierzona wielkość
4	Ciągła kontrola wartości pomiaru (funkcja CMC)
5	Symbol czujnika (ocena kalibracji)
6	Wartość pomiaru temperatury (z jednostką)
7	Dalsze informacje statusu
8	Przyciski programowe oraz data/godzina

## Panel gniazd/przylączy



1	Elektroda pH
2	Elektroda referencyjna
3	Czujnik temperatury
4	Złącze serwisowe

## Uruchamianie po raz pierwszy

- 1 Włożyć załączone baterie. Zwracać przy tym uwagę na prawidłowe ustawienie biegunów.
- 2 Włączyć miernik za pomocą klawisza <On/Off>.



## Uwaga

Przestrzegać wskazówek bezpieczeństwa dot. stosowanych czujników. Instrukcje obsługi czujników można znaleźć na załączonym dysku CD.

## HandyLab 100

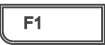
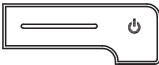




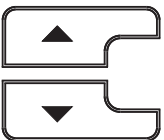


### Visão geral

Com o aparelho de medição HandyLab 100, pode efectuar medições (pH) de forma rápida e fiável.

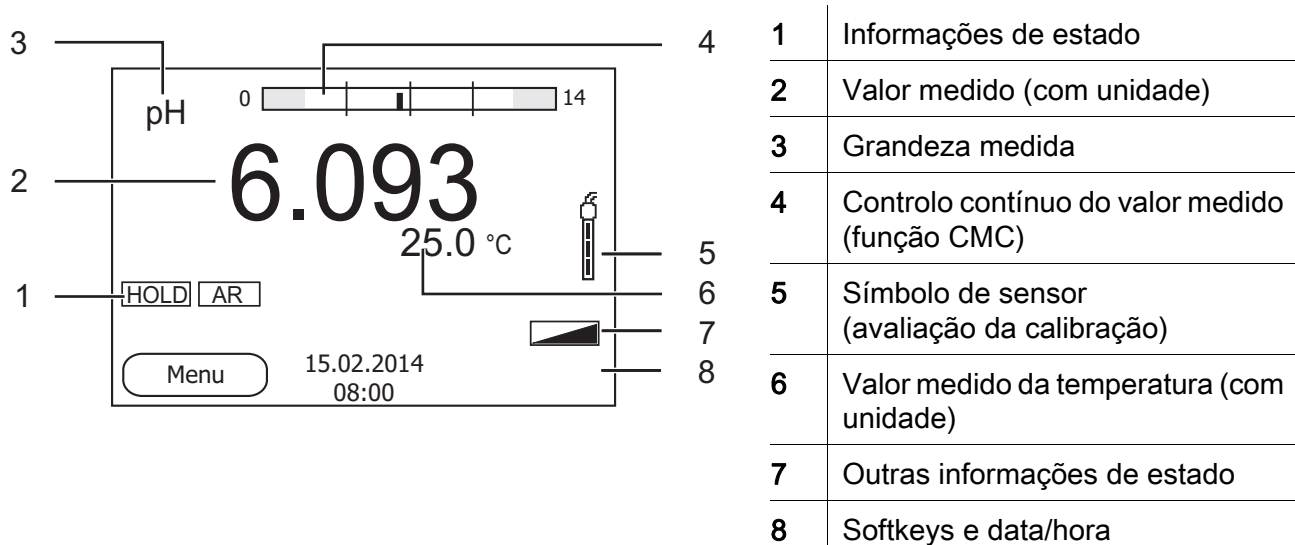
O aparelho de medição HandyLab 100 proporciona um conforto de utilização, fiabilidade e segurança de medição máximos.

### Teclado

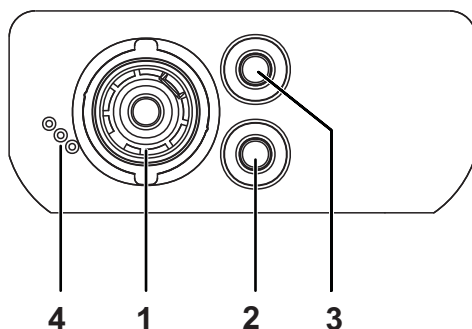
As teclas encontram-se exemplificadas através de parênteses angulares <.>. O símbolo de tecla (por ex. <ENTER>) significa geralmente uma breve pressão na tecla (menos de 2 s). Uma pressão prolongada na tecla (aprox. 2 s) encontra-se exemplificada através de um traço de sublinhado depois do símbolo de tecla (por ex. <ENTER\_\_>).

	<F1>: <F1__>:	Função consoante a situação (é apresentada no visor) p ex.: <F1>/[Menu]: Abrir menu para configurações de medição <F1__>/[Menu]: Abrir menu para configurações do sistema
	<On/Off>:	Ligar/desligar aparelho de medição
	<M>:	Seleccionar grandeza a medir
	<CAL>: <CAL__>:	Chamar processo de calibração Visualizar dados de calibração
	<STO>:	Memorizar manualmente o valor medido
	<RCL>:	Apresentar os valores medidos memorizados manualmente
	<▲><▼>:	Comando por menu, navegação
	<ENTER>: <ENTER__>:	Abrir menu para configurações de medição / confirmar entradas Abrir menu para configurações do sistema
	<AR>:	Congelar valor medido (função HOLD) Ligar/desligar medição AutoRead

## Visor



## Painel de tomadas /ligações



1	Eléctrodo pH
2	Eléctrodo de referência
3	Sensor de medição da temperatura
4	Interface de manutenção

## Primeira colocação em funcionamento

- 1 Inserir as pilhas fornecidas juntamente com o aparelho. Aqui, tenha em atenção a polaridade correcta.
- 2 Ligar o aparelho de medição através da tecla <On/Off> .

**Atenção**

Respeite as indicações de segurança relativas aos sensores utilizados. As instruções de utilização dos sensores encontram-se no CD fornecido juntamente.

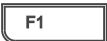





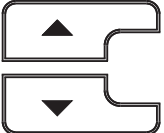


## HandyLab 100

### Vedere de ansamblu

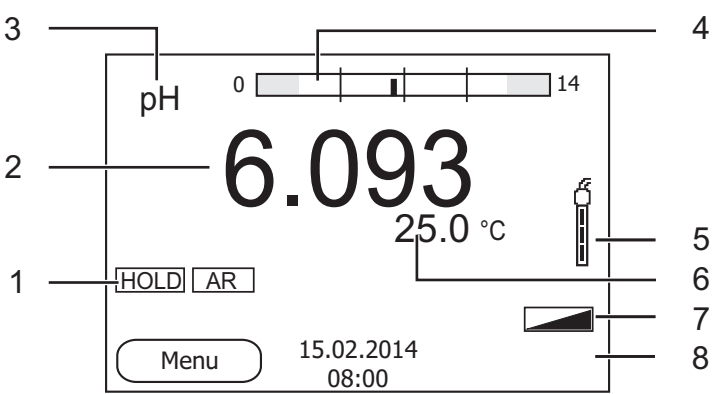
Cu instrumentul de măsură HandyLab 100 puteți efectua rapid și sigur măsurători (pH). Instrumentul de măsură HandyLab 100 oferă maximum de ușurință la utilizare, siguranță și precizie.

### Tastatura

Tastele sunt reprezentate prin paranteze în unghi <.>. Simbolul tastei (de exemplu <ENTER>) semnifică în general o apăsare scurtă a tastei (mai puțin de 2 sec). O apăsare lungă a tastei (cca. 2 sec) este reprezentată printr-o liniuță după simbolul tastei (de ex. <ENTER\_\_>).

	<F1>: <F1__>:	Funcție dependentă de context (este afișată pe Display) de exemplu: <F1>/[Menu]: Deschiderea meniului pentru reglarea măsurătorilor <F1__>/[Menu]: Deschiderea meniului pentru reglarea sistemului
	<On/Off>:	Conectarea/deconectarea instrumentului de măsură
	<M>:	Selectarea valorilor de măsurare
	<CAL>: <CAL__>:	Accesarea procedurii de calibrare Afișarea datelor de calibrare
	<STO>:	Salvarea manuală a valorii măsurate
	<RCL>:	Afișarea valorilor salvate manual
	<▲><▼>:	Gestionarea meniului, navigare
	<ENTER>: <ENTER__>:	Deschiderea meniului pentru reglarea măsurătorilor / Confirmarea intrărilor Deschiderea meniului pentru reglarea sistemului
	<AR>:	Blocarea valorii măsurate (funcția HOLD) Activarea / dezactivarea măsurătorii AutoRead

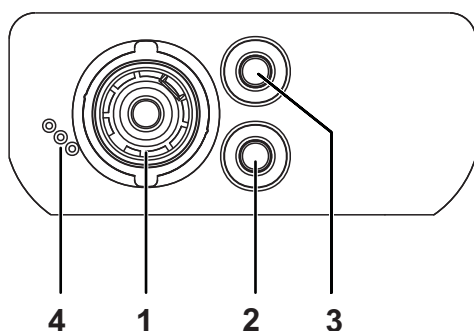
## Display



The diagram shows the display interface of the HandyLab 100. It includes a pH scale at the top with a value of 6.093, a temperature reading of 25.0 °C, and a date/time display of 15.02.2014 08:00. Functional buttons like HOLD, AR, and Menu are also shown. Lines connect these elements to a legend table on the right.

1	Informații status
2	Valoare măsurată (cu aparat)
3	Mărimea de măsurare
4	Verificarea constantă a valorilor măsurate (funcția CMC)
5	Simbolul senzorului (evaluarea calibrării)
6	Valoarea temperaturii (cu aparat)
7	Alte informații status
8	Taste funcționale și data/ora

## Zona fișelor /Conexiuni



1	Electrod pH
2	Electrod de referință
3	Senzor de măsurare a temperaturii
4	Interfața service

## Punerea inițială în funcțiune

- 1 Montați bateriile livrate odată cu instrumentul de măsură. Atenție la polaritate.
- 2 Porniți instrumentul de măsură cu tasta <On/Off> .



## Atenție

Respectați recomandările de siguranță pentru senzorii utilizați. Instrucțiunile de utilizare a senzorilor sunt disponibile pe CD-ul livrat cu instrumentul de măsură.

## HandyLab 100

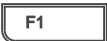





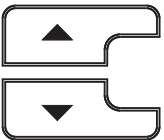


### Обзор

Этот прибор HandyLab 100 позволяет быстро и надёжно выполнить различные измерения (значение pH). Измерительный прибор HandyLab 100 обеспечивает максимум удобства, надёжности и точности в работе.

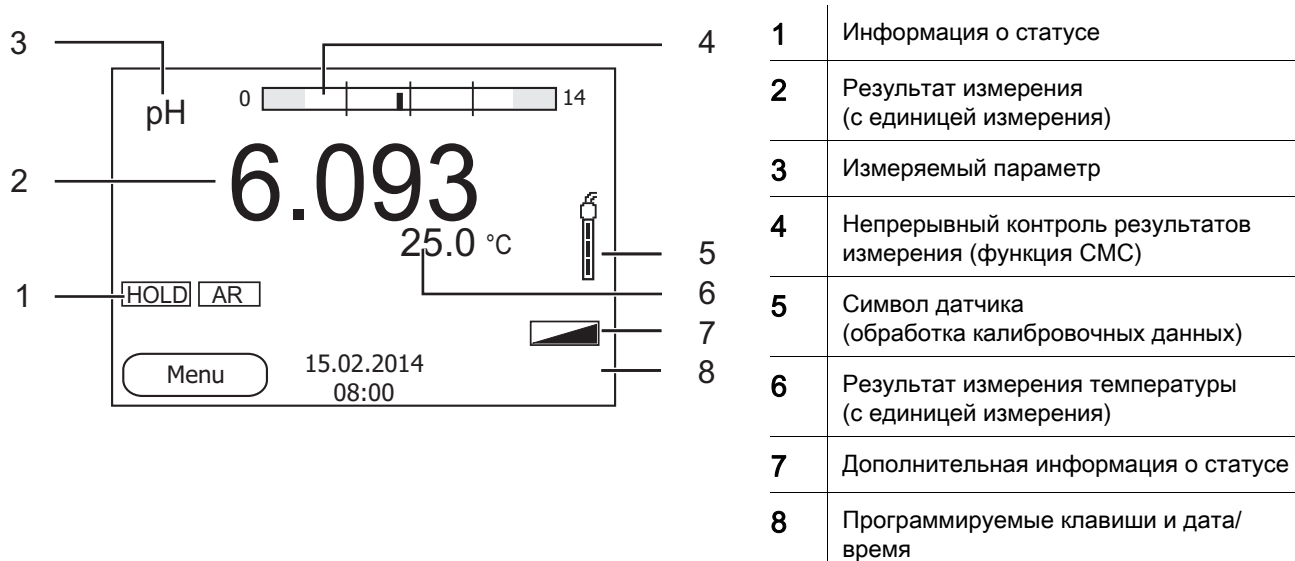
### Кнопочная панель

Названия кнопок выделены угловыми скобками <..>.

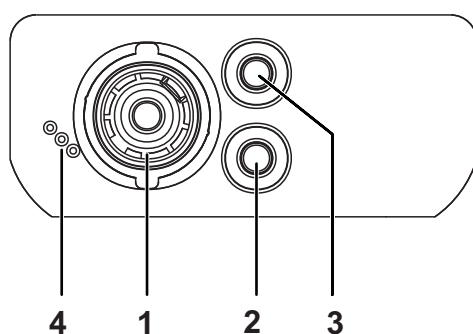
Значок кнопки (например, <ENTER>) означает короткое нажатие кнопки (менее 2 с). Продолжительное нажатие кнопки (ок. 2 с) обозначается знаком подчёркивания вслед за значком кнопки (например <ENTER\_\_>).

	<F1>: <F1__>:	Функция, зависящая от ситуации (отображается на дисплее), например: <F1>/[Menu]: Открыть меню настроек измерения <F1__>/[Menu]: Открыть меню системных настроек
	<On/Off>:	Включить/выключить измерительный прибор
	<M>:	Выбрать измеряемый параметр
	<CAL>: <CAL__>:	Вызвать способ калибровки Показать калибровочные данные
	<STO>:	Сохранить результат измерения вручную
	<RCL>:	Показать результаты измерения, сохраненные вручную
	<▲><▼>:	Управление меню, навигация
	<ENTER>: <ENTER__>:	Открыть меню настроек измерения/подтвердить ввод значений Открыть меню системных настроек
	<AR>:	Удержание результата измерения (функция HOLD) Включить/выключить измерение AutoRead

## Дисплей



## Гнёзда/разъёмы



1	pH-электрод
2	Опорный электрод
3	Термодатчик
4	Служебный интерфейс

## Первый ввод в эксплуатацию

- 1 Вставьте батарейки (входят в комплект поставки). При установке соблюдайте полярность.
- 2 Включите прибор с помощью кнопки <On/Off>.



### Осторожно

Соблюдайте указания по технике безопасности для используемых датчиков.

Руководства по эксплуатации датчиков см. на компакт-диске (входит в комплект поставки).

## HandyLab 100

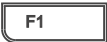
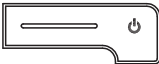




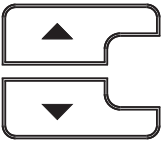


### Prehľad

Meračom HandyLab 100 môžete rýchlo a spoľahlivo merať (pH). Merač HandyLab 100 ponúka v maximálnej miere komfort obsluhy a ovládania, spoľahlivosť a bezpečnosť merania.

### Tlačidlá

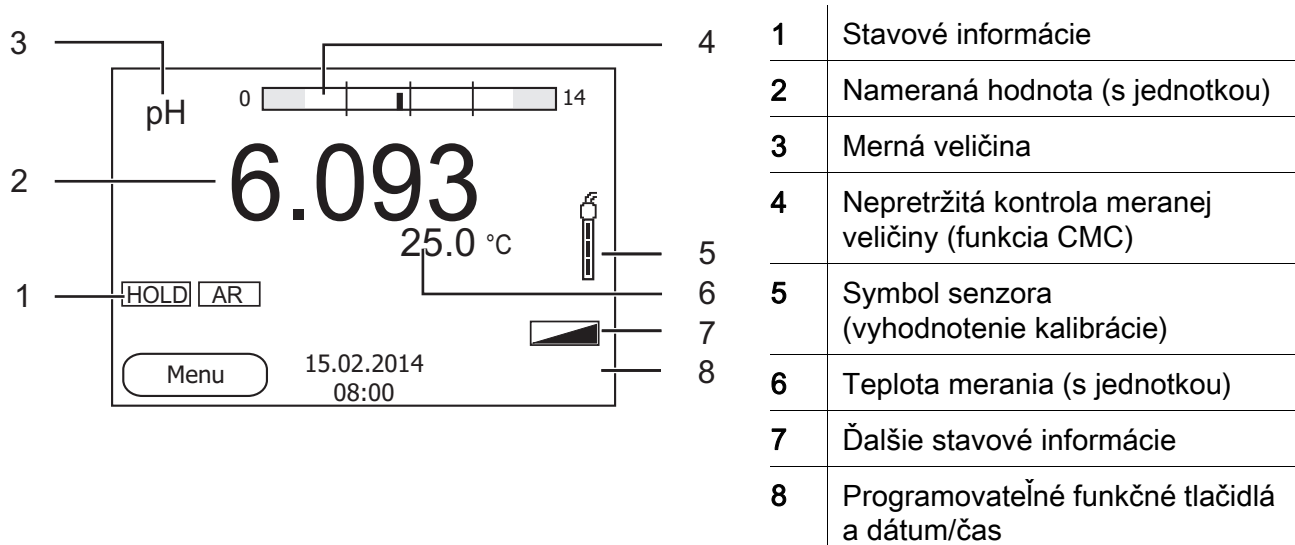
Tlačidlá sú označené špicatými zátvorkami <.>.

Tlačidlový symbol (napr. <ENTER>) všeobecne znamená krátke stlačenie tlačidla (kratšie než 2 s). Dlhé stlačenie tlačidla (cca 2 s) je znázornené čiarkou za symbolom tlačidla (napr. <ENTER\_\_>).

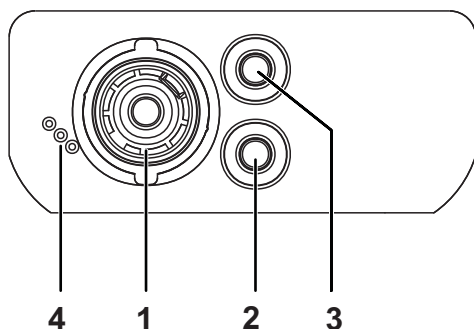
	<F1>: <F1__>:	Situačne závislá funkcia (indikuje sa na displeji), napr.: <F1>/[Menu]: Otvorenie ponuky meračských nastavení <F1__>/[Menu]: Otvorenie ponuky systémových nastavení
	<On/Off>:	Zapnutie/vypnutie prístroja
	<M>:	Voľba meranej veličiny
	<CAL>: <CAL__>:	Vyvolanie kalibrácie Zobrazenie kalibračných údajov
	<STO>:	Ručné uloženie nameranej hodnoty
	<RCL>:	Zobrazenie ručne uložených nameraných hodnôt
	<▲><▼>:	Nastavovanie a navigácia v ponukách
	<ENTER>: <ENTER__>:	Otvorenie ponuky meračských nastavení / potvrdenie zadania Otvorenie ponuky systémových nastavení
	<AR>:	Zmrazenie nameranej hodnoty (funkcia HOLD) Zapnutie / vypnutie merania s automatickým odčítaním



## Displej



## Zásuvky / prípojky



1	Elektróda pH
2	Referenčná elektróda
3	Teplotný senzor
4	Servisné rozhranie

## Prvé uvedenie do prevádzky

- 1 Vložte priložené batérie. Dbajte pritom na správnu polaritu.
- 2 Zapnite merací prístroj tlačidlom <On/Off> .

**Pozor**

Dodržiavajte bezpečnostné pokyny pre použité senzory. Návody na obsluhu senzorov nájdete na priloženom CD.

## HandyLab 100

### Översikt

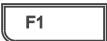





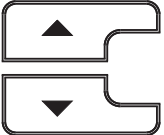


Med mätinstrumentet HandyLab 100 kan du utföra mätningar (av pH) snabbt och tillförlitligt.

Mätinstrumentet HandyLab 100 ger maximal manöverkomfort, tillförlitlighet och mätsäkerhet.

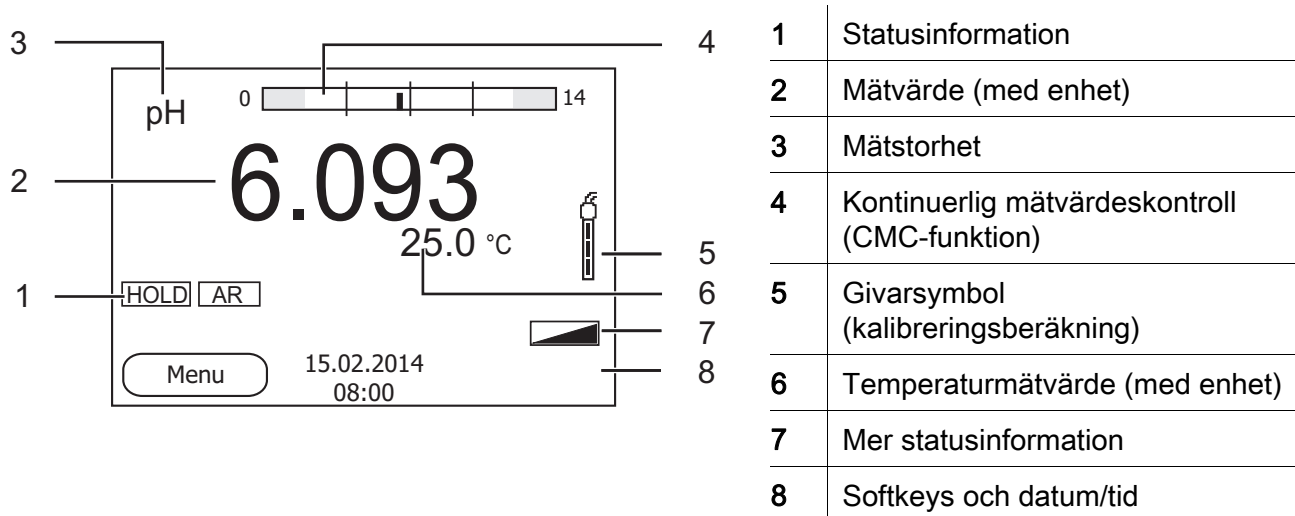
### Tangentbord

Knapparna åskådliggörs med spetsiga parenteser <.>.

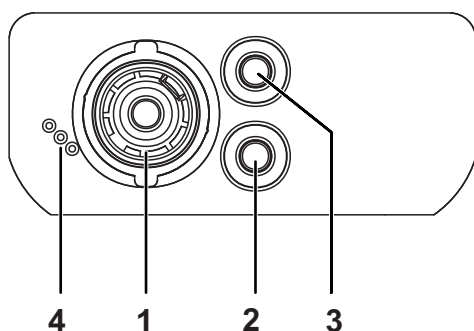
Knappsymbolen (t.ex. <ENTER>) innebär generellt en kort knapptryckning (under 2 s). En lång knapptryckning (ca. 2 s) visas genom ett streck efter knappsymbolen (t.ex. <ENTER\_\_>).

	<F1>: <F1__>:	Situationsberoende funktion (visas på displayen) t.ex.: <F1>/[Menu]: Öppna menyn för mätinställningar <F1__>/[Menu]: Öppna menyn för systeminställningar
	<On/Off>:	På-/Frånslag av mätinstrumentet
	<M>:	Välja mätstorhet
	<CAL>: <CAL__>:	Öppna kalibrering Visa kalibreringsdata
	<STO>:	Spara mätvärde manuellt
	<RCL>:	Visa manuellt sparade mätvärden
	<▲><▼>:	Menystyrning, navigering
	<ENTER>: <ENTER__>:	Öppna menyn för mätinställningar / bekräfta inmatningar Öppna menyn för systeminställningar
	<AR>:	Frysa mätvärde (HOLD - funktion) På-/Frånslag av AutoRead-mätning

## Display



## Portområde/anslutningar



1	pH-elektrod
2	Referenselektrod
3	Temperaturmätgivare
4	Service-gränssnitt

## Första driftsättning

- Lägg i de medföljande batterierna. Se till att de ligger åt rätt håll.
- Slå på mätinstrumentet med **<On/Off>** -knappen.



## Försiktigt

Följ noga säkerhetsanvisningarna för givarna du ska använda. Bruksanvisningarna för givarna finns på medföljande CD.

## HandyLab 100


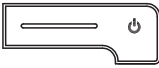




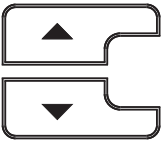


### Genel bakış

HandyLab 100 ölçüm cihazı ile hızlı ve güvenilir ölçümler (pH) yapabilirsiniz. Ölçüm cihazı HandyLab 100 maksimum kullanım konforu, güvenilirlik ve ölçüm hassasiyeti sunar.

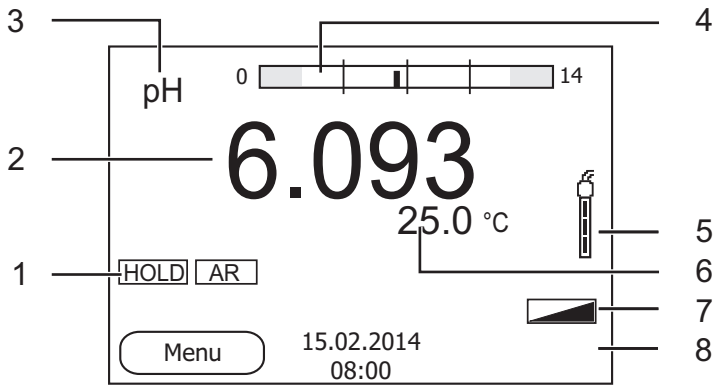
### Tuş alanı

Tuşlar uçlarından görünür şekilde <.> kenetlenir.

Tuş sembolü (örn. <ENTER>), genel olarak tuşa kısa bir şekilde basma anlamındadır (2 saniyeden az). Tuşa uzun basma (yaklaşık 2 saniye) tuş sembolünün altında bir çizgi (örn. <ENTER\_\_>) ile gösterilir.

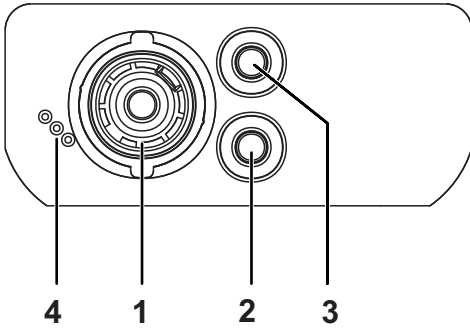
	<F1>: <F1__>:	Duruma bağlı fonksiyon (ekranda gösterilir) örn.: <F1>/[Menu]: Ölçüm ayarları için menünün açılması <F1__>/[Menu]: Sistem ayarları için menünün açılması
	<On/Off>:	Ölçüm cihazının açılması/kapatılması
	<M>:	Ölçülen değişkenin seçilmesi
	<CAL>: <CAL__>:	Kalibrasyon yönteminin çağırılması Kalibrasyon verilerinin gösterilmesi
	<STO>:	Ölçüm değerinin manuel olarak kaydedilmesi
	<RCL>:	Manüel kaydedilen ölçüm değerlerinin görüntülenmesi
	<▲><▼>:	Menü kontrolü, navigasyon
	<ENTER>: <ENTER__>:	Ölçüm ayarları için menünün açılması / girişlerin onaylanması Sistem ayarları için menünün açılması
	<AR>:	Ölçüm değerinin dondurulması (HOLD - fonksiyonu) AutoRead ölçümünün açılması/kapatılması

## Ekran



1	Durum bilgileri
2	Ölçüm değeri (birimli)
3	Ölçülen değişken
4	Sürekli ölçüm değeri kontrolü (CMC-fonksiyonu)
5	Sensör sembolü (kalibrasyon değerlemesi)
6	Sıcaklık ölçüm değeri (birimli)
7	Diğer durum bilgileri
8	Orta menü tuşları ve tarih/saat

## Jak sahası /bağlantıları



1	pH elektrodu
2	Referans elektrot
3	Sıcaklık ölçüm hissedicisi
4	Servis arabirimi

## İlk kullanım

- 1 Beraberinde verilen piller yerleştirilmelidir. Doğru şekilde yerleştirilmesine dikkat ediniz
- 2 <On/Off> tuşu ile ölçüm cihazı açılır.

**Dikkat**

Kullanılan sensörler için güvenlik uyarılarını dikkate alınız. Sensörlere ilişkin kullanım kılavuzlarını beraberinde verilen CD'de.


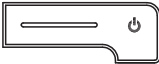




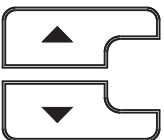


# HandyLab 100

## 概况

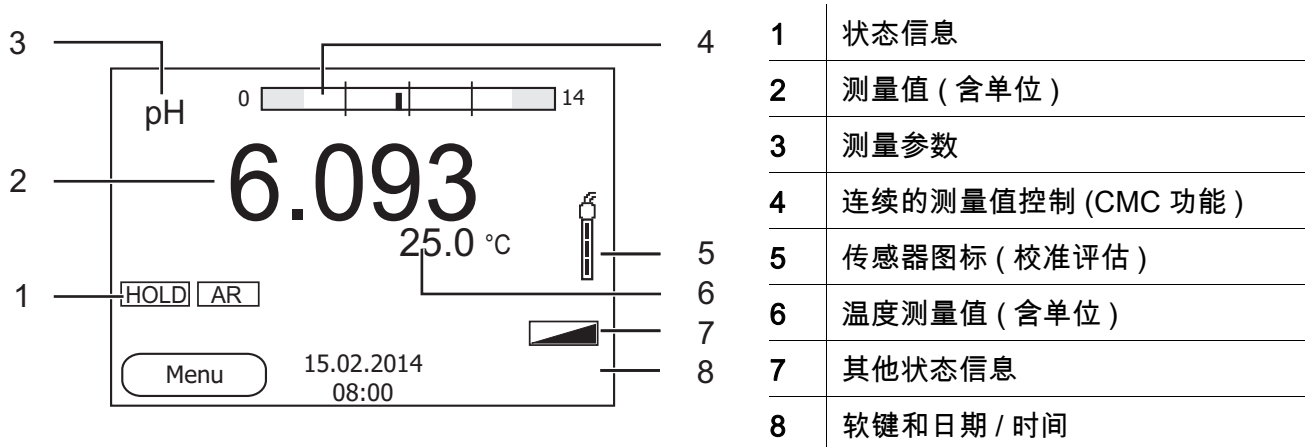
使用测量仪 HandyLab 100 您可以快速、可靠地进行测量 (pH 值)。测量仪 HandyLab 100 具有高度的操作舒适性、可靠性和测量安全性。

## 按键区

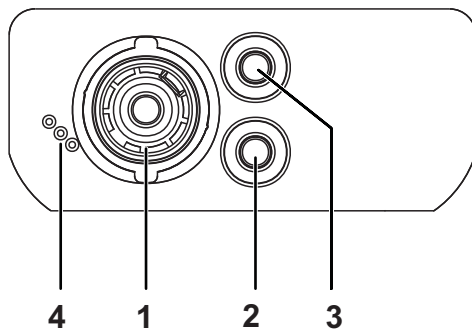
按键通过尖括号 <.> 表示。  
按键符号 (例如 <ENTER>) 一般表示短时间按下按键 (少于 2 秒)。较长时间按下按键 (约 2 秒) 通过按键符号后的下划线 (例如 <ENTER\_\_>) 表示。

	<F1>: <F1__>:	与状态有关的功能 (通过显示屏显示) 例如 : <F1>/[Menu]: 打开测量设置菜单 <F1__>/[Menu]: 打开系统设置菜单
	<On/Off>:	接通 / 关闭测量仪
	<M>:	选择测量参数
	<CAL>: <CAL__>:	调用校准方法 显示校准数据
	<STO>:	手动储存测量值
	<RCL>:	显示手动储存的测量值
	<▲><▼>:	菜单操控, 导航
	<ENTER>: <ENTER__>:	打开测量设置菜单 / 确认输入 打开系统设置菜单
	<AR>:	冻结测量值 (HOLD 功能) 开启 / 关闭自动读取测量

## 显示屏



## 插口区 / 接口



## 首次使用

- 1 装入随附的电池。  
同时注意蓄电池极性是否正确。
- 2 按下按键 <On/Off> 接通测量仪。



## 小心

注意所用传感器的安全提示。  
传感器操作说明可以在随附的 CD 光盘中和找到。







# Xylem |'zīləm|

- 1) The tissue in plants that brings water upward from the roots;
- 2) a leading global water technology company.

We're a global team unified in a common purpose: creating advanced technology solutions to the world's water challenges. Developing new technologies that will improve the way water is used, conserved, and re-used in the future is central to our work. Our products and services move, treat, analyze, monitor and return water to the environment, in public utility, industrial, residential and commercial building services settings. Xylem also provides a leading portfolio of smart metering, network technologies and advanced analytics solutions for water, electric and gas utilities. In more than 150 countries, we have strong, long-standing relationships with customers who know us for our powerful combination of leading product brands and applications expertise with a strong focus on developing comprehensive, sustainable solutions.

**For more information on how Xylem can help you, go to [www.xylem.com](http://www.xylem.com).**

## SI Analytics

a xylem brand

### Hersteller

(Manufacturer)

**Xylem Analytics Germany GmbH**

Am Achalaich 11  
82362 Weilheim  
Germany

SI Analytics

Tel. +49.(0)6131.66.5111

Fax. +49.(0)6131.66.5001

E-Mail: [si-analytics@xylem.com](mailto:si-analytics@xylem.com)

[www.xylemanalytics.com](http://www.xylemanalytics.com)

### Service und Rücksendungen

(Service and Returns)

**Xylem Analytics Germany Sales GmbH & Co. KG**

SI Analytics / WTW

Am Achalaich 11  
82362 Weilheim  
Deutschland, Germany

Tel. +49.(0)881.183.325

Fax. +49.(0)881.183.414

E-Mail: [wtw.rma@xylem.com](mailto:wtw.rma@xylem.com)

SI Analytics is a trademark of Xylem Inc. or one of its subsidiaries.  
© 2021 Xylem, Inc.

